

PCM Audio Player

MM-2218

Handbuch



bässgen

Inhaltsverzeichnis

Inhaltsverzeichnis.....	3
Digitalton in Silizium --- MM-2218.....	5
Allgemeines.....	5
Einsatzgebiete des MM-2218.....	5
Eigenschaften des MM-2218.....	5
Arbeiten mit dem MM-2218.....	7
Einschalten des MM-2218.....	7
Einlegen der Speicherkarte.....	8
Grundsätzliches zum MM-2218 und der Speicherkarte.....	8
Die Konfiguration des MM-2218.....	9
Einfache Anwendungen.....	9
Endlos-Wiedergabe von Ton.....	9
Mittels Tasten gesteuerte Wiedergabe von Ton (unterbrechbar).....	9
Mittels Tasten gesteuerte Wiedergabe von Ton (nicht unterbrechbar).....	9
Komplexere Anwendungen.....	10
Im MM-2218 vorhandene feste Dateinamen:.....	10
Arbeiten mit Variablen.....	11
Numerische Variablen.....	11
Aufzählungs-Variablen.....	11
Beschreibung der Variablen des MM-2218.....	12
Kommandos.....	14
OPEN.....	14
PLAY.....	14
PAUSE.....	14
STOP.....	14
PREPARE.....	14
LOCATE.....	14
LPLAY.....	15
SET.....	15
VOLRANGE.....	15
FADE.....	15
DFADE.....	15
OUTPUT.....	16
WAVLIST.....	16
LISTPLAY.....	16
SKIP.....	17
SLEEP.....	18
CANCEL.....	18
Verwendung von Playlisten.....	19
Das Format der Playlisten.....	19
Aktivierung der Playliste.....	19
Unterbrechung der Playliste.....	19
Anschluss von bis zu 16 Tasten.....	20
Anwendungsbeispiele.....	22
Endloswiedergabe von Hintergrundmusik oder Geräuschen.....	22
Start eines Musikstücks auf Knopfdruck (jederzeit neu startbar).....	22
Start zweier Titel durch Tasten (nicht unterbrechbar).....	22
Abspielen drei wählbarer Titel und Stopp-Taste.....	22
Start des MM-2218 durch Bewegungsmelder.....	22
Hintergrundbeschallung mit Zufall.....	23
Die Anschlüsse des MM-2218.....	24
PHONES (Ausgang).....	24
Stromversorgung.....	24

Triggereingänge.....	24
Firmwareupdate.....	25
Einspielen eines Updates.....	25
Technischer Anhang.....	27
Dateien auf der Karte.....	27
Stromverbrauch.....	27
Anschlussklemmen.....	27
Formate der WAVE-Dateien.....	27
Startverzögerung.....	27
Abmessungen.....	27
Häufig auftretende Fehler.....	28
Datei(en) werden nicht abgespielt:.....	28
Speicherkarte wird nicht erkannt.....	28
Generelles zu Speicherkarten.....	28
Anschluss-Skizze.....	29
Anschluss von Tastern mit Rückmelde-Lampe.....	29

Die in diesem Buch verwendeten Warenzeichen sind Eigentum der jeweiligen Inhaber der Warenzeichen.

Entspricht Firmware Version 1.0.4
Freiburg im Mai 2015

Falls Sie Exemplare dieses Handbuchs an Kollegen weitergeben wollen, finden Sie das gesamte Buch im pdf Format auch im Internet unter <http://www.baessgen.de>

Digitalton in Silizium --- MM-2218

Allgemeines

Das MM-2218 ist ein Abspielsystem für Audio-Dateien, die im WAVE-Format auf einer MMC- SD- oder SDHC-Karte gespeichert sind. Das System dient in erster Linie dazu, vielfach wiederkehrenden Ton mit hoher Zuverlässigkeit ohne mechanische Abnutzung abzuspielen, auch unter rauen Bedingungen.

Bei der Konzeption wurde auf folgende Punkte geachtet:

- 1) kompakte Abmessungen
- 2) Eingebauter Kopfhörer Verstärker
- 3) weiter Bereich der Spannungsversorgung
- 4) einfache Konfiguration durch einen PC mit Card Reader.
- 5) Günstiger Preis

Einsatzgebiete des MM-2218

Das MM-2218 ist sehr gut geeignet für Toninstallationen. Sowohl für endlose Dauerbeschallung oder eine auf Knopfdruck bzw. Lichtschranke oder Bewegungsmelder gestartete Audiowiedergabe kann das MM-2218 verwendet werden. Der Ausgang wurde für den Anschluss eines Kopfhörers ausgelegt. Die Lautstärke kann über Drucktaster verändert werden. Die gewählte Lautstärke wird intern nichtflüchtig gespeichert und geht auch durch Ausschalten nicht verloren.

Beispiele für solche Anwendungen:

- 1) Ausstellungen jeder Art („Hörstationen“)
- 2) Museen
- 3) Naturlehrpfade etc.

Eigenschaften des MM-2218

Das Gerät besitzt einen Stereo-Ausgang für direkten Anschluss eines Kopfhörers. Es sind acht Input/Output-Kontakte (GPIO) vorhanden. Diese Kontakte können durch Anschluss eines Tasters zum Starten verschiedener Titel verwendet werden. Die Kontakte können auch als Ausgänge konfiguriert werden, was z.B. eine Rückmeldung eines laufenden Titel durch eine Lampe/LED ermöglicht.

Außerdem ist das Abspielen von Playlisten möglich. Es können mehrere Listen verwaltet werden, die auch durch Knopfdruck geändert werden können. Neben sequentieller Wiedergabe ist auch zufällige Reihenfolge möglich.

Das Gerät arbeitet mit einer Spannungsversorgung von 7-26V DC.

- Raum für Notizen -

Arbeiten mit dem MM-2218

Hier wollen wir einige Hinweise über das Arbeiten mit dem MM-2218 geben.



Einschalten des MM-2218

Das MM-2218 beginnt zu arbeiten, sobald die Stromversorgung anliegt. Die Stromversorgung erfolgt im allgemeinen über ein Steckernetzteil oder über eine in der jeweiligen Anwendung schon vorhandene Kleinspannung im Bereich von 7 bis 26V DC.

Achtung: Die Versorgungsspannung muss galvanisch vom Netz getrennt sein !

Links neben dem Slot für die Speicherkarte befindet sich eine zweifarbige LED. Diese LED zeigt folgende Betriebszustände an:

- LED leuchtet rot: Das MM-2218 ist betriebsbereit
- LED blinkt (kurz) rot: Das MM-2218 erkennt keine Speicherkarte
- LED blinkt (lang) rot: Speicherkarte mit falschem Dateisystem
- LED leuchtet grün: Das MM-2218 spielt gerade eine Datei ab
- LED dunkel: Kein Strom da (oder Störung) -> neu einschalten.

Achtung: Wenn im laufenden Betrieb die Speicherkarte gewechselt wird, können laute Knackgeräusche auftreten ! Am besten zuerst die richtige Speicherkarte einlegen und dann einschalten !

Nach dem Einschalten versucht das MM-2218 eine Speicherkarte zu erkennen. Wenn die LED nicht rot blinkt, sondern dauerhaft rot leuchtet, ist das gelungen und das MM-2218 nimmt seinen normalen Betrieb auf. Sollte das MM-2218 für Endloswiedergabe konfiguriert sein, startet sofort die Wiedergabe und die LED leuchtet grün.

Einlegen der Speicherkarte

Das MM-2218 arbeitet mit einer Multimedia-Card (MMC), SD-Card oder SDHC-Card. Um die Karte ins Gerät einzulegen, wird einfach die Karte mit der abgeschägten Ecke (Schrift nach oben) vorsichtig in den Slot geschoben. Mit einem leisen Klicken rastet die Karte ein. Durch einen erneuten Druck auf die Karte kann die Karte wieder entriegelt werden.

Achtung: Nicht verkanten und keine Gewalt anwenden !

Grundsätzliches zum MM-2218 und der Speicherkarte

Das MM-2218 ist ein reines Abspielgerät für Speicherkarten. Der Inhalt der Speicherkarte wird mit Hilfe eines Computers erstellt, Präsentationen sind dann ohne diesen Computer möglich. Lese- und Schreibgeräte für Speicherkarten sind in vielfacher Weise am Markt vorhanden, bzw. häufig in Notebooks eingebaut.



Die Dateien auf der Speicherkarte müssen in einem FAT Dateisystem organisiert sein. Dieses Format wird von fast allen Betriebssystemen unterstützt. Die Karten können daher mit verschiedenen Betriebssystemen beschrieben werden. (Linux, Mac, Windows..). In der Regel sind die Karten nach dem Kauf direkt zu verwenden. Die maximale Größe einer Datei ist auf allen FAT Dateisystemen 2GB. (max. Titeldauer bei Stereo ca. 3h40m, bei Mono doppelt soviel).

Hinweis:

Sollte das MM-2218 eine Speicherkarte nicht erkennen, kann es hilfreich sein, die Karte auf einem Computer neu zu formatieren und darauf achten, dass das Dateisystem FAT16 oder FAT32 ist. (Vorsicht ! Beim Formatieren werden alle Daten auf der Karte gelöscht !) Nachdem die Dateien auf die Karte kopiert sind, muss die Karte im Betriebssystem abgemeldet werden, bevor die Karte entfernt wird. Damit wird sichergestellt, dass die Daten auch wirklich auf die Karte geschrieben wurden und alle Dateien geschlossen wurden. Beachten Sie bitte auch die Formate der WAV-Dateien ! Das MM-2218 spielt nur Dateien mit Auflösung 16 bit und der Abtastfrequenz von 44100 Hz ab ! (Mono oder Stereo)

Die Konfiguration des MM-2218

Gegenüber dem Vorgänger-Modell (MM-2214) wurden die Möglichkeiten stark erweitert. Um jedoch die Konfiguration unkompliziert zu gestalten, wurde für einfache Anwendungen die Konfiguration über fixe Dateinamen beibehalten. Dabei sind keine Skript-Dateien notwendig. Über fest vorgegebene Dateinamen wird das Verhalten gesteuert. Bei komplexeren Anwendungen werden bei externen Ereignissen (Tastendruck etc.) Befehlsdateien, in denen dann die auszuführenden Anweisungen stehen, ausgeführt. In den folgenden Kapiteln wird das näher erläutert. Über Variablen lässt sich das Verhalten noch genauer anpassen.

Einfache Anwendungen

Endlos-Wiedergabe von Ton

Die einfachste Art einer Klanginstallation ist die Dauerbeschallung, was z.B. für Hintergrundmusik oder als Klangteppich etc. verwendet werden kann. Für diesen Fall muss einfach eine Audiodatei mit dem Dateiname „LOOP.WAV“ auf der Speicherkarte vorhanden sein. Mehr ist nicht erforderlich. Sobald das MM-2218 mit Spannung versorgt wird, wird diese Datei abgespielt. Wenn die Datei komplett abgespielt ist, beginnt die Wiedergabe ohne Verzögerung wieder am Anfang. Sofern die Datei entsprechend angelegt ist (Anfang und Ende müssen exakt zusammenpassen), ist damit eine völlig knack-freie Dauerwiedergabe möglich.

Mittels Tasten gesteuerte Wiedergabe von Ton (unterbrechbar)

Soll die Wiedergabe eines oder mehrerer Audiotitel über Tastendruck gesteuert werden, ist das sehr einfach zu realisieren. Befinden sich Audiodateien mit den Namen:

```
„FILE1.WAV“
„FILE2.WAV“
...
„FILE8.WAV“
```

auf der Speicherkarte, werden diese Titel jeweils durch Tastendruck der an dem entsprechenden Eingang angeschlossenen Taste ausgelöst. Die Taste muss dabei den entsprechenden Eingang mit dem Kontakt GND (=Masse) verbinden.

Ein evtl. schon laufender Titel wird dabei unterbrochen und der neue Titel startet sofort.

Mittels Tasten gesteuerte Wiedergabe von Ton (nicht unterbrechbar)

In manchen Anwendungen soll die Wiedergabe nicht unterbrechbar sein. Der jeweilige Titel soll also immer bis zum Ende abgespielt werden. Beim Einsatz eines Bewegungsmelders ist das wichtig, da ansonsten der Titel schon während des Abspielens wieder neu gestartet wird. Das kann erreicht werden, indem eine Datei mit dem Namen „\$START.BAT“ mit folgendem Inhalt erstellt wird:

```
SET EKEY1 RUNIF
SET EKEY2 RUNIF
...
SET EKEY8 RUNIF
```

Was die einzelnen Zeilen bewirken, wird in dem Kapitel „Arbeiten mit Variablen“ im Detail beschrieben.

Komplexere Anwendungen

Bei komplexeren Anwendungen gibt es beim MM-2218 noch mehr Möglichkeiten, das Verhalten zu beeinflussen. Dabei kommt eine sehr einfache Skript-Sprache zum Einsatz:

Alle Funktionen des MM-2218 lassen sich durch Kommandos in Textform ausführen. In Skript-Dateien (Befehls-Dateien) sind diese Kommandos hinterlegt. Die Skript-Dateien haben in der Regel einen festen Name, der einem Ereignis (z.B. Tastendruck, Einschalten des MM-2218) zugeordnet ist. Skript-Dateien haben immer die Datei-Endung „.BAT“, fest vom MM-2218 vorgegebene Namen beginnen immer mit einem \$-Zeichen.

Im MM-2218 vorhandene feste Dateinamen:

- | | |
|-------------------------|---|
| \$START.BAT | wird direkt nach dem Einschalten ausgelöst |
| \$E1.BAT, ... \$E8.BAT | werden durch externe Kontakte ausgelöst. |
| \$END.BAT | wird am Ende einer WAV-Datei ausgelöst (nicht, falls die Datei im Loop spielt bei Variable WAVLOOP = 1) |
| \$IDLE.BAT | wird immer ausgelöst, wenn der Player nichts zu tun hat. Damit kann z.B. Hintergrundmusik zwischen manuell gestarteten Ansagen realisiert werden. |
| \$E1-.BAT,... \$E8-.BAT | Diese alternativen Startdateien werden beim Loslassen angeschlossener Tasten ausgelöst. |

Hinweis: Diese Dateien sind nicht mit „RUNWHILE“ und „WAITING“ kombinierbar. Falls Tasten mit Ruhekontakten (Taster öffnet Kontakt durch Druck) angeschlossen werden sollen, ist es sinnvoller die Variablen INV1 .. INV8 zu verwenden.

Ein einfaches Beispiel:

Die Skript-Datei „\$E1.BAT“ wird immer bei einem erkannten Tastendruck ausgeführt. Hat diese Text-Datei den Inhalt

```
PLAY SOUND.WAV
```

wird das MM-2218 bei einem erkannten Tastendruck die Datei SOUND.WAV abspielen. Dieses einfache Beispiel ließe sich auch einfacher lösen, doch bei schwierigen Anforderungen ist das System sehr flexibel einzusetzen.

Welche Kommandos in Skript-Dateien verwendet werden können, finden Sie im Kapitel „Kommandos“.

Weiter lässt sich das Verhalten noch durch Variablen beeinflussen. Das wird im folgenden Kapitel erklärt.

Arbeiten mit Variablen

Variablen haben einen Namen, über den ihnen ein Wert zugeteilt werden kann. Dieser Wert bleibt erhalten, solange das MM-2218 mit Strom versorgt wird. Der Wert kann jederzeit durch einen neuen Befehl (SET) geändert werden. Direkt nach dem Einschalten des MM-2218 hat jede Variable einen festen Wert, den sog. „Default Wert“ (Dieser ist fest im MM-2218 eingebaut). Es gibt zwei Typen von Variablen: Numerische Variablen oder Aufzählungs-Variablen. Eine Liste aller Variablen des MM-2218 folgt am Ende dieses Kapitels.

Numerische Variablen

Diese Variablen haben als Wert eine Zahl. Es gibt bei jeder numerischen Variable einen minimalen Wert (meist Null) und einen maximalen Wert. Der Versuch, einen Wert außerhalb zuzuweisen, bleibt wirkungslos.

Beispiel:

Variable	Min.	Max.	Default	Funktion
INV1	0	1	0	invertiert Polarität IN 1
INV2	0	1	0	invertiert Polarität IN 2
...				

Solche Variablen, die nur 0 oder 1 sein können, kann man auch als „an-“ oder „aus-“ Variablen verstehen. 0 entspricht dabei „aus“ (inaktiv), 1 entsprechend „an“ (aktiv).

Beispiel:

```
SET INV2 1
```

schaltet den Eingang 2 auf invertiert.

(Diese Variable ermöglicht die Verwendung eines Öffner-Kontakts, anstelle eines Schliess-Kontakts.)

Aufzählungs-Variablen

Diese Typen von Variablen haben als mögliche Werte eine Liste von Worten. Groß-/Kleinschreibung spielt dabei keine Rolle. Der Versuch der Zuweisung eines Wertes, der nicht in der Liste vorkommt, bleibt ebenfalls wirkungslos.

Beispiel:

Variable	Default	Möglicher Werte
EKEY1	RUN	OFF, RUN, RUNIF, WAITING
EKEY2	RUN	OFF, RUN, RUNIF, WAITING

Mit dieser Variable wird das Verhalten nach einem Eingangssignal festgelegt.

Beispiel:

```
SET EKEY3 RUNIF
```

Bei Tastendruck am Eingang 3 wird die Skript-Datei \$E3.BAT nur ausgeführt, falls das MM-2218 im Stop-Modus ist.

Beschreibung der Variablen des MM-2218

EKEY1, EKEY2, ... EKEY8

Diese acht Variablen legen den Betriebsmodus der acht I/O Anschlüsse auf der Rückseite des Gerätes fest. Jeder Anschluss kann individuell konfiguriert werden. Im folgenden werden alle möglichen Werte dieser Variablen und deren Wirkung beschrieben.

OFF:

Schaltet den entsprechenden Anschluss komplett inaktiv.

RUN:

In diesem Modus ist der Anschluss immer als Eingang aktiv. Wenn also der entsprechende Kontakt betätigt wird, wird immer sofort die zugehörige Datei ausgeführt, auch wenn gerade ein Titel gespielt wird. Wenn die Tonwiedergabe unterbrechbar gewünscht wird, ist das die richtige Einstellung. Dies ist auch der Default-Wert der Variablen, der nach dem Einschalten des MM-2218 gültig ist.

RUNIF:

Der Anschluss ist als Eingang aktiv, allerdings nur, wenn gerade keine Audiodatei abgespielt wird. Der Eingang wird auch ignoriert, wenn der momentan abgespielte Titel im Pause-Modus ist.

RUNIFLEVEL:

Ähnlich wie „RUNIF“, jedoch reagiert der Eingang nicht auf eine Flanke (Übergang von offener Taste zu gedrückter Taste) sondern direkt auf den Pegel am Eingang. Wird also z.B. anstelle eines Tasters ein Schalter (oder z.B. Lichtschranke) angeschlossen, erfolgt bei dauerhaft geschlossenem Schalter am Ende des Titel ein Neustart. Wird der Schalter dann geöffnet, läuft der Titel weiter bis zum Ende. Solange der Titel läuft ist der Eingang inaktiv.

RUNWHILE:

Beim Schließen des Kontakts wird die entsprechende Kommandodatei ausgeführt, in der Regel also ein Audiotitel gestartet. Das anschließende Loslassen der Taste führt einen „STOP“ Befehl aus. Der Titel wird also komplett gestoppt.

HALT:

Der Anschluss löst beim Aktivieren einen Stop-Befehl aus.

WAITING:

Dieser Modus ermöglicht eine Unterbrechungsfunktion. Solange der externe Kontakt geschlossen ist, geht das MM-2218 in den Pause-Modus. Beim Loslassen der Taste geht die Wiedergabe an der gleichen Position weiter.

LATCHED:

Ist der Player in diesem Modus gerade im Ruhezustand (kein Audio wird abgespielt) , wird die zugehörige Kommandodatei direkt gestartet, wie bei „RUN“. Ist der Player noch am Abspielen einer Audiodatei, wird die Anforderung zwischengespeichert. Sobald die aktuelle Datei zu Ende ist, wird dann die gespeicherte Anforderung ausgeführt.

OUTPUT:

In diesem Modus wird der Anschluss als Ausgang verwendet. Damit kann z.B. eine Lampe geschaltet werden. Dazu muss in einer anderen Kommandodatei der Befehl „OUTPUT“ verwendet werden (siehe „Kommandos“).

INOUT:

Wird in diesem Modus über einen Taster ein Titel ausgelöst, wird der Anschluss während des Abspielens zum Ausgang und hält den Kontakt intern geschlossen. Erst am Ende des Titels wird der Kontakt wieder freigegeben. Durch diesen Selbsthaltemechanismus ist es möglich, an nur einem Anschluss sowohl einen Taster als auch eine Rückmelde-Lampe/LED anzuschließen. Im technischen Anhang gibt es hierzu eine Schaltskizze.

INOUTLATCHED:

Verbindet die Funktionen „INOUT“ und „LATCHED“. Wird der Kontakt geschlossen, während ein Titel abgespielt wird, wird diese Anforderung gespeichert und nach komplettem Abspielen des Titels ausgeführt. Dabei wird dann auch der Selbsthaltemechanismus ausgelöst.

INV1, INV2, ... INV8

Diese acht Variablen invertieren jeweils den zugehörigen Anschluss. Es sind nur die Werte „0“ oder „1“ möglich. Wenn z.B. als Auslösekontakt nur ein Taster mit Öffner zur Verfügung steht, kann einfach über die Zeile: „SET INV1 1“ der entsprechende Eingang (in diese Fall 1) invertiert werden. Dieses Kommando wird in der Regel in der Datei \$START.BAT stehen, damit ist die Polarität nach Einschalten korrekt eingestellt. Achtung: Bei invertierten Eingängen stehen die Betriebsarten „INOUT“ und „INOUTLATCHED“ nicht mehr zur Verfügung.

LISTMODE

Diese Variable legt das Verhalten beim Abspielen einer Playliste fest.

SEQUENTIAL:

Die Liste wird sequentiell abgespielt. Nach Ende eines Titels wird der in der Liste nachfolgende Titel abgespielt, nach dem letzten Titel wird wieder der erste Titel der Liste gespielt.

RANDOM:

Am Ende jedes Titels wird per Zufall ein neuer Titel ausgewählt. Beachten Sie, daß in diesem Modus durchaus auch zwei oder mehrmals der gleiche Titel in Folge abgespielt werden kann. Um dies zu verhindern, hilft der Modus PSEUDO.

PSEUDO:

Die Titel werden wie bei „RANDOM“ zufällig ausgewählt, jedoch wird der ausgewählte Titel gespeichert und beim nächsten Titel wird nur noch aus den bisher unbenutzten Titeln gewählt. So ist sichergestellt, dass jeder Titel einmal gespielt wird. Erst wenn alle einmal abgespielt wurden, beginnt das ganze von vorne und es wird wieder aus allen gewürfelt. Dieser Modus ist für Hintergrundbeschallung zu empfehlen.

WAVLOOP

Diese Variable kann nur die Werte 0 oder 1 haben. Ist WAVLOOP = 1 wird jeweils am Ende der Datei zum Anfang gesprungen. Dieser Sprung ist auf das Sample genau und ohne Verzögerung, so dass damit auch komplett lückenlose Klangteppiche realisiert werden können.

MATRIX

Siehe Kapitel „Anschluss von bis zu 16 Tasten“

Kommandos

Hier folgt eine Beschreibung der möglichen Kommandos.

OPEN

Form: OPEN <dateiname>

Dieses Kommando öffnet eine Audiodatei. Der Dateiname muss auf „.WAV“ enden, es muss eine Datei im unterstützten Format sein (Samplerate 44100 Hz, 16bit Auflösung). Wenn das Öffnen erfolgreich war, blinkt die LED des MM-2218 grün. Der Player ist im Pausemodus und die Abspielposition ist am Dateianfang. Mit „PLAY“ kann dann diese Datei gestartet werden.

PLAY

Form: PLAY [<dateiname>]

PLAY ohne weitere Angabe starte eine geöffnete Audiodatei. Es ist auch möglich, direkt mit z.B. „PLAY GONG.WAV“ die Datei GONG.WAV zu starten.

PAUSE

Form: PAUSE

Mit diesem Kommando wird der Audioplayer in den Pausezustand versetzt. Die Wiedergabe wird unterbrochen und kann über den Befehl PLAY wieder an der gleichen Position aufgenommen werden. Ist keine Audiodatei geöffnet, oder ist der Player schon im Pausezustand, ist dieser Befehl wirkungslos.

STOP

Form: STOP

Dieses Kommando beendet sofort die Audiowiedergabe und schließt die Audiodatei. Erneute Wiedergabe ist erst wieder nach erneutem Öffnen einer Datei möglich.

PREPARE

Form: PREPARE

Dieses Kommando wird nur in Spezialfällen benötigt. Damit kann nach dem Öffnen einer Audiodatei schon der Audiodaten-Zwischenpuffer gefüllt werden. Damit startet das System nach einem PLAY Kommando noch etwas schneller. Das spielt sich aber eher im Bereich von Millisekunden ab und hat für fast alle Anwendungen keine Bedeutung.

LOCATE

Form: LOCATE <pos in ms>

Dieses Kommando erlaubt es, die Abspielposition in der Datei sehr genau vorzuwählen. Die Position in der Datei muss in Millisekunden angegeben werden. Nach diesem Kommando ist der Player im Pausezustand auf der gewählten Position. Die Datei muss davor schon geöffnet sein. Ist keine Datei geöffnet, bleibt das Kommando ohne Wirkung.

Beispiel:

```
LOCATE 60000
```

setzt die Abspielposition auf genau 1:00 Minuten (= 60000 Millisekunden).

LPLAY

Form: LPLAY <pos in ms>

Identisch mit LOCATE, nur dass die Wiedergabe unmittelbar gestartet wird.

SET

Mit diesem Kommando kann der Wert von Variablen verändert werden.

Form: SET <variable> <wert>

Nach Ausführung dieses Kommandos übernimmt die angegebene Variable den angegebenen Wert. Es gibt Variablen, die einen Zahlenwert erwarten und solche die einen Text-Wert aus einer vorgegebenen Liste erhalten. Genauereres im Kapitel „Arbeiten mit Variablen“. Wird eine nicht existierende Variable angegeben, oder ist Wert nicht im vorgesehenen Bereich bleibt das Kommando ohne Wirkung.

VOLRANGE

Form: VOLRANGE <min> <max>

Mit diesem Kommando lassen sich sowohl die minimal einstellbare Lautstärke festlegen. Das MM-2218 kennt 101 Lautstärkestufen, die von 0 bis 100 reichen. Bei Wert 0 ist der Ausgang im mute-Zustand, es wird kein Signal ausgegeben. 100 ist der maximale Pegel am Ausgang. Das VOLRANGE Kommando schränkt diesen Bereich ein auf Werte von „min“ bis „max“. Diese Ober- bzw. Untergrenze wirkt nur auf die Lautstärkeeinstellung mittels der beiden Tasten am Gerät. Über die Skript-Kommandos FADE und DFADE ausgeführte Lautstärkeeinstellungen können immer den kompletten Bereich von 0..100 verwenden.

FADE

Form: FADE <Zielwert> <Dauer>

Das Kommando FADE steuert eine Lautstärke Veränderung. Der angegebene Zielwert ist der Wert, der am Ende erreicht wird. Die Geschwindigkeit mit der die Lautstärke verändert wird, ergibt sich aus dem Wert „Dauer“. Das ist die Zeitdauer, die für eine Änderung über den kompletten Bereich von 0..100 benötigt wird.

Ein Beispiel: Ist die aktuelle Lautstärke z.B. 60 und es wird das Kommando „FADE 80 10“ gegeben. Es sind also 20 Stufen zu durchlaufen. Da 100 Stufen in 10 sec. Durchlaufen werden, werden die 20 Stufen in 2 sec. durchlaufen. Das MM-2218 wird also die Lautstärke innerhalb von 2 Sekunden von 60 auf 80 erhöhen.

DFADE

Form: DFADE <Lautstärke-Änderung> <Dauer>

Das Kommando DFADE wirkt fast gleich wie FADE, nur mit dem Unterschied das kein absoluter Zielwert angegeben wird. Der Zielwert ergibt sich aus der aktuellen Lautstärke zuzüglich der Lautstärke-Änderung. Für die Änderung sind auch negative Werte möglich.

Beispiele: Das Kommando „DFADE -3 0“ bewirkt eine sofortige Verringerung der aktuellen Lautstärke um drei Stufen.

Das Kommando „DFADE 0 0“ beendet einen laufenden FADE oder DFADE Vorgang. (Die aktuelle Lautstärke wird sofort als neues Ziel gesetzt.)

OUTPUT

Form: OUTPUT <nr> <0 oder 1>

Der Ausgang, der mit „nr“ ausgewählt wurde, wird bei Angabe von „1“ auf Masse geschaltet. Bei Angabe einer „0“ wird der Ausgang wieder freigegeben.

Ist z.B. eine Lampe (gem. Anhang) an den mit 3 bezeichneten Kontakt angeschlossen, kann die Lampe mit „OUTPUT 3 1“ angeschaltet und mit „OUTPUT 3 0“ wieder ausgeschaltet werden.

WAVLIST

Form: WAVLIST <Playlistname>

Dieses Kommando gehört zur Playlistenverwaltung. Damit wird eine Playliste geöffnet. Die Playliste ist eine reine ASCII-Datei, die jeweils in einer Zeile einen Dateinamen einer Audiodatei enthält. Achtung: Das MM-2218 arbeitet mit einfachen Dateinamen nach dem 8.3 Schema. Das heißt, alle Dateinamen dürfen maximal 8 Zeichen haben (ohne die Endung .WAV, die zwingend vorgeschrieben ist. Es sind keine Zwischenräume und nationale Zeichen wie z.B. ä, ö, ü etc. erlaubt.

Wurde die Playliste geöffnet, bleibt sie gültig, bis entweder eine neue Playliste geöffnet wird, oder bis die Liste geschlossen wird durch das Kommando WAVLIST ohne folgenden Dateiname.

Wurde während des Abspielens einer Datei aus der Liste ein STOP Kommando ausgeführt, wird zwar das Abspielen beendet, die Liste bleibt aber weiterhin aktiv und kann jederzeit durch ein LISTPLAY Kommando wieder aktiviert werden.

LISTPLAY

Form: LISTPLAY <Anzahl der Titel> <optional: Position in der Liste>

Dieses Kommando wird benutzt, um einen oder mehrere Titel aus der Playliste zu starten. Die Anzahl der Titel wird zuerst angegeben. Hier ist auch der Wert INF möglich. Damit wird die Liste im Endlosbetrieb gestartet. Als zweiter Parameter kann die Position in der Liste, ab der gestartet wird, vorgegeben werden.

Achtung ! Die Titel werden ab 0 gezählt !! Bei einer Liste mit z.B. 10 Titeln hat der letzte Titel die Nummer 9 !

Bitte beachten: Bei den Betriebsarten RANDOM und PSEUDO (siehe Variablen) wird der zweite Wert ignoriert, da die Titelreihenfolge dann aus Zufallsquellen stammt.

Beispiele:

LISTPLAY INF 5 startet Endlose Wiedergabe ab Titel 5

LISTPLAY 3 startet drei Titel ab der aktuellen Position

SKIP

Form: SKIP <wert>

Das Kommando führt einen relativen Sprung in der Playliste aus. Damit lassen sich klassische >> und << Tasten, wie man sie z.B. von CD/MP3-Playern kennt, realisieren.

Zuerst der Spezialfall: „SKIP 0“ bzw. „SKIP“ (ohne Wert) führt einfach einen Neustart des aktuell laufenden Titels aus. Die Wiedergabe wird unterbrochen und sofort wieder am Dateianfang fortgesetzt. Diese Funktion ist immer aktiv und kann auch ohne Playlisten verwendet werden.

SKIP Befehle mit einem Wert ungleich 0 (positiv oder negativ) funktionieren nur, wenn gerade innerhalb einer Playliste ein Titel abgespielt wird.

„SKIP 1“ beispielsweise unterbricht den aktuell laufenden Titel und startet die Wiedergabe des nächsten Titels in der Liste.

„SKIP -1“ unterbricht den aktuellen Titel und startet den Titel davor.

Eher selten wird man größere Werte (wie z.B. „SKIP 3, das drei Titel weitergeht) benötigen.

Sollte die Variable LISTMODE den Wert RANDOM oder PSEUDO haben, wird bei jedem Skip neu gewürfelt, in diesem Fall ist für den Wert bei SKIP nur wichtig, ob es 0 oder irgendein anderer Wert ist. Entweder wird der aktuelle Titel neu gestartet, oder es kommt der nächste aus der Zufallsfolge.

SLEEP

Form: SLEEP <wert>

Das Kommando fügt eine Wartezeit in eine Kommandodatei ein. Normalerweise werden die Kommandodateien Zeile für Zeile sofort abgearbeitet. Es wird niemals gewartet, bis eine Zeile ausgeführt ist. Es gibt aber Situationen, in denen es sinnvoll ist, eine Aktion erst nach einer gewissen Zeit auszuführen. Dazu dient das SLEEP-Kommando. Damit wird die Ausführung einer Kommandodatei sozusagen für eine einstellbare Zeit „eingefroren“. Das MM-2218 arbeitet in dieser Zeit normal weiter, es können also durchaus während dieser Zeit neue Kommandodateien gestartet werden. Die im Hintergrund „schlafenden“ Kommandodateien werden nach Ablauf der Wartezeit wieder aktiviert und ab der nächsten Zeile weiter ausgeführt.

Die Wartezeit wird in Sekunden angegeben. Erlaubt sind Werte von 1..6000, also maximal 1h 40m.

Beispiel:

```
PAUSE
SLEEP 10
PLAY
```

Diese Kommandodatei fügt eine Pause von 10 Sekunden in einen laufenden Titel ein.

Besonderheiten:

Wird eine bereits unterbrochene Kommandodatei während der SLEEP-Periode selbst erneut gestartet, wird das im Hintergrund noch laufende SLEEP gelöscht. Das gilt aber nur, wenn die Kommandodatei sich selbst unterbricht !

Wird hingegen innerhalb einer unterbrochenen Kommandodatei eine andere Kommandodatei gestartet, bleibt das SLEEP-Kommando aktiv und wird nach Ablauf auch ausgeführt. Das ermöglicht komplexe Programmierungen, kann aber auch störend sein. Um diesen Effekt zu verhindern, gibt es das CANCEL-Kommando. Damit lassen sich gezielt „schlafende“ Kommandodateien löschen, entweder einzeln, oder alle zusammen.

Es dürfen maximal 10 Kommandodateien im SLEEP-Modus sein. (Das wird beim MM-2218 praktisch immer ausreichend sein).

CANCEL

Form: CANCEL <Name der Kommandodatei> oder CANCEL ALL

Damit kann eine Kommando, die sich im Schlafmodus befindet, beendet werden.

Sollen alle „schlafenden“ Kommandodateien beendet werden, kann direkt das Kommando:

CANCEL ALL gegeben werden.

Beispiel:

```
CANCEL $E1.BAT
```

Falls die Datei \$E1.BAT noch aktiv ist, wird sie beendet.

Verwendung von Playlisten

Das Format der Playlisten

Eine Playliste ist eine Datei, die nur die Dateinamen anderer Audiodateien enthält. Es ist also quasi der Ablaufplan einer Serie nacheinander gespielter Titel. Das MM-2218 verwendet (im Gegensatz zum Vorgänger MM-2214) rein textbasierte Playlisten.

Schreiben Sie also mit einem normalen ASCII-Texteditor eine Datei, bei der in jeder Zeile ganz am Anfang ein Dateiname steht. Beachten Sie dabei die Beschränkung auf acht Zeichen und die Endung „.WAV“.

Beispiel eines Ausschnitts einer Playliste

```
TEST.WAV  
SOUND123.WAV  
LIED15.WAV  
X.WAV
```

Bei dem aktuellen Firmware-Stand darf eine Playliste bis zu 200 Titel enthalten.

Aktivierung der Playliste

Mit dem Kommando WAVLIST <name der Playliste> aktivieren Sie die Playliste, also z.B. mit:

```
WAVLIST LISTE1.DAT
```

Damit wird die Datei LISTE1.DAT geöffnet und die darin enthaltenen Dateinamen in die Liste übernommen. Damit wird noch kein Titel gestartet, aber die Liste ist jetzt bereit zur Verwendung. Mit den Kommandos LISTPLAY und SKIP können ein oder mehrere Titel zu Wiedergabe gestartet werden.

Über die Variable LISTMODE kann das Verhalten weiter gesteuert werden (Zufällige Reihenfolge etc.).

Unterbrechung der Playliste

Durch das Kommando STOP kann die Playliste unterbrochen werden. Die Wiedergabe wird beendet. Das Kommando LISTPLAY steht weiterhin zur Verfügung. Erst durch das Kommando WAVLIST ohne Angabe einer Datei wird die Playliste inaktiv. Das Kommando LISTPLAY ist dann wirkungslos.

Anschluss von bis zu 16 Tasten

Für Anwendungen, bei denen acht Tasten nicht ausreichen, wurde eine Möglichkeit geschaffen, durch die der Anschluss von bis zu 16 Tasten möglich wird. Diese Tasten werden dann in einer Matrix angeschlossen.

In diesem Fall sind die Konfigurationsmöglichkeiten der einzelnen I/O-Kontakte nicht mehr aktiv. Die Variablen EKEYx etc. sind dann wirkungslos. Das Verhalten der 16 Tasten kann dann nur global entweder auf RUN (Tasten sind immer aktiv) oder auf RUNIF (Tasten nur wirksam, wenn gerade nichts abgespielt wird) konfiguriert werden.

Um die Matrixbeschaltung zu aktivieren muss das Kommando

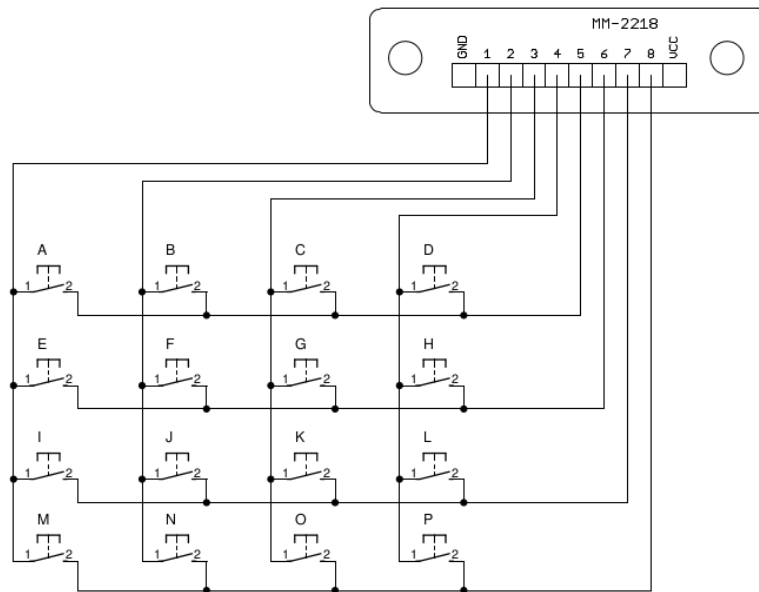
`SET MATRIX RUN` oder `SET MATRIX RUNIF` in die Datei `$START.BAT` aufgenommen werden. Im Falle von RUNIF reagieren die Tasten nur, falls zum Zeitpunkt der Tastenbetätigung das MM-2218 nichts abspielt.

Die Schaltskizze für den Anschluss der Taster in einer Matrix finden Sie auf der nächsten Seite.

Es darf auch immer nur eine Taste betätigt werden, bei Mehrfachbetätigung werden möglicherweise die entsprechenden Aktionen nicht oder falsch ausgeführt.

Die Tasten sind in der Schaltskizze mit A...P bezeichnet. Wird vom MM-2218 ein Tastenbefehl erkannt, und das MM-2218 ist in Falle von RUNIF im Ruhezustand, wird die entsprechende Datei `$E-A.BAT` ... `$E-P.BAT` ausgeführt. Sollte diese Datei nicht existieren wird das MM-2218 versuchen direkt die Datei `FILE-A.WAV` ... `FILE-P.WAV` abzuspielen.

Anschluß einer 4x4 Matrix Tastatur an MM-2218



Aktivierung: SET MATRIX RUN <oder RUNIF>
 Deaktivierung: SET MATRIX OFF

Skript-Dateien: \$E-A.BAT ... \$E-P.BAT
 Audio-Dateien: FILE-A.WAV ... FILE-P.WAV
 (Skripte haben Vorrang)

Anwendungsbeispiele

Im folgenden werden einfache, oftmals benötigte Einsatzgebiete exemplarisch vorgestellt.

Endloswiedergabe von Hintergrundmusik oder Geräuschen

Um das MM-2218 in eine permanente Endloswiedergabe zu bringen, genügt es, eine Audiodatei mit dem Namen „LOOP.WAV“ ins Hauptverzeichnis der Karte zu kopieren. Sobald das Gerät mit Strom versorgt wird, läuft diese Datei endlos ab.

Start eines Musikstücks auf Knopfdruck (jederzeit neu startbar)

Auf der Karte muss sich die abzuspielende Datei mit dem Name „FILE1.WAV“ befinden. Wird jetzt von außen der Anschluss „A“ mit Masse (=GND) verbunden, startet die Tonwiedergabe. Wird der Kontakt nochmals geschlossen, startet der Titel sofort neu. Bleibt der Kontakt anschließend geschlossen, hat das keinen Einfluss. (Es kommt auf die Flanke an der Buchse an).

Start zweier Titel durch Tasten (nicht unterbrechbar)

Auf der Karte befinden sich die Titel „FILE1.WAV“ und „FILE2.WAV“ und außerdem eine Textdatei „\$START.BAT“ mit folgendem Inhalt:

```
SET EKEY1 RUNIF
SET EKEY2 RUNIF
```

Damit kann mit Kontakt 1 FILE1.WAV und mit Kontakt 2 FILE2.WAV gestartet werden. Die Tasten reagieren nur, wenn die Wiedergabe zuvor beendet wurde.

Abspielen drei wählbarer Titel und Stopp-Taste

Auf der Karte befindet sich die Dateien „FILE1.WAV“, „FILE2.WAV“, „FILE3.WAV“ und eine Datei „\$START.BAT“ mit folgendem Inhalt:

```
SET EKEY1 RUNIF
SET EKEY2 RUNIF
SET EKEY3 RUNIF
SET EKEY4 HALT
```

Wird Kontakt 1 ..3 betätigt, startet der gewählte Musiktitel, durch Schließen von Kontakt 4 kann nach Bedarf die Wiedergabe abgebrochen werden. Ein Neustart während der Wiedergabe ist nicht möglich, die Wiedergabe muss zuerst abgebrochen werden. Soll ein Neustart jederzeit möglich sein muss in der ersten Zeile der Konfigurationsdatei das „RUNIF“ durch „RUN“ ersetzt werden.

Start des MM-2218 durch Bewegungsmelder

Handelsübliche Bewegungsmelder, die für 230V Betrieb ausgelegt sind, sind nicht geeignet, um das MM-2218 auszulösen. Aus dem Sektor der Alarmanlagen gibt es jedoch einige Bewegungsmelder, die für 12V Versorgung ausgelegt sind. Solche Bewegungsmelder haben meist einen offenen Kollektor-Ausgang, oder einen Relais-Ausgang. Sofern der Ausgang nach Masse schaltend ist, kann so ein Melder direkt mit dem MM-2218 verbunden werden. Es genügt dann in der Regel auch eine gemeinsame Stromversorgung. Die Installation sollte von einem erfahrenen Elektriker vorgenommen werden.

Die erforderlichen Skript-Datei \$START.BAT sieht dann z.B. so aus:

```
SET EKEY1 RUNIF
```

Die Audiodatei muß den Name „FILE1.WAV“ haben, dann ist nichts weiter notwendig. Für den Fall, dass der Bewegungsmelder einen Ruhekontakt hat, der Kontakt also öffnet bei Auslösung des Bewegungsmelders , fügen Sie die Zeile

```
SET INV1 1
```

in die Datei \$START.BAT ein.

Bei dieser Konfiguration ist sichergestellt, dass durch mehrfaches Auslösen, was bei Bewegungsmeldern ja vorkommt, der Titel nicht mehr unterbrochen wird.

Hintergrundbeschallung mit Zufall

Zunächst muss eine Playliste angelegt werden mit z.B. 50 Titeln. Diese Datei mit den 50 Dateinamen (die wirklich den 50 auf der Karte vorhandenen Dateien entsprechen) soll jetzt z.B. LISTE.DAT heißen.

Inhalt der Datei \$START.BAT:

```
SET LISTMODE PSEUDO  
WAVLIST LISTE.DAT  
LISTPLAY INF
```

Das MM-2218 beginnt nach dem Einschalten dann mit dem zufälligen Abspielen der Dateien. Dabei wird durch die Einstellung PSEUDO jede Datei einmal abgespielt, bevor die Liste von vorne beginnt.

Die Anschlüsse des MM-2218



Rückansicht des MM-2218

PHONES (Ausgang)

An diese Kontakte wird ein Kopfhörer (oder auch ein Endverstärker) angeschlossen. Der Ausgang liefert genügend Leistung um auch 2 Kopfhörer zu betreiben (mittels handelsüblichem Doppelstecker).

Stromversorgung

Die Stromversorgung des MM-2218 wird über den mitgelieferten Netzadapter an die 2pol. runden Anschlussbuchse angeschlossen. Bei Verdrahtung im Schaltschrank kann die Versorgung alternativ über die Kontakte VCC und GND des 10er Anschlussblocks erfolgen. VCC ist der Pluspol, GND der Minuspol. Die Versorgungsspannung darf 7V-26V DC betragen. Das Gerät ist gegen Falschpolung geschützt.

Triggereingänge

Die acht Eingänge sind mit 1 bis 8 bezeichnet und müssen jeweils nach Masse (=GND) getastet werden. In den Betriebsarten INOUT, INOUTLATCHED oder OUTPUT wird der jeweilige Anschluss zeitweise zum Ausgang. Das MM-2218 schaltet dann den Kontakt intern über einen MOSFET-Schalter auf GND. Damit kann eine Kontrollanzeige betrieben werden, die zwischen VCC und den jeweiligen Eingang geschaltet ist. Der maximale Strom für diese Anzeige darf 1A nicht übersteigen. Die Ausgänge sind gegen Überstrom und Übertemperatur geschützt.

Firmwareupdate

Von Zeit zu Zeit kann es vorkommen, dass eine neue Systemsoftware für das MM-2218 veröffentlicht wird. Diese lässt sich nachträglich in das MM-2218 laden. Damit werden entweder neue Features verfügbar oder das Update bringt eine Beseitigung vorhandener Fehler.

Durch dieses Feature ist es auch möglich, dass wir kundenspezifisch angepasste Softwareversionen entwickeln können, um evtl. weitere Aufgabenstellungen zu lösen.

Solche Anfragen können direkt an uns gestellt werden.

Einspielen eines Updates

Sie benötigen für das Update die entsprechende Datei mit dem Namen „MM2218.ROM“. Diese Datei in ihrer aktuellsten Version finden Sie in der Regel auf unserer Homepage. Kopieren Sie diese Datei in das Hauptverzeichnis einer Speicherkarte. Legen Sie danach die Speicherkarte in das ausgeschaltete (!) MM-2218 ein. Versorgen Sie anschließend das MM-2218 mit Spannung und beobachten Sie dabei die LED auf der Frontplatte. Die LED muss kurzzeitig (ca. 1 sec.) orange (=rot+grün) leuchten, dann wurde das Update durchgeführt.

Das Update wird nur einmalig ausgeführt. Bei späteren Einschaltvorgängen erkennt das MM-2218, dass die Version auf der Speicherkarte identisch mit der eigenen Version ist und nimmt dann den normalen Betrieb auf. Wenn die Firmware auf der Speicherkarte älter ist, als die schon vorhandene Firmware des Gerätes, wird das Update nicht ausgeführt.

Technischer Anhang

Einige technische Einzelheiten des Systems MM-2218.

Dateien auf der Karte

Alle Dateien, die sich auf der Karte befinden, müssen sich im Hauptverzeichnis der Karte befinden. Unterverzeichnisse werden nicht unterstützt.

Die Karte muss mit FAT16 oder FAT32 formatiert sein. Karten, die noch mit FAT12 formatiert sind, können vom MM-2218 nicht gelesen werden. (kommt in der Regel nur bei alten, sehr kleinen Karten vor).

Wichtig:

Dateinamen dürfen maximal aus 8 Zeichen bestehen, und eine Erweiterung von max. 3 Zeichen besitzen. Die Dateinamen, die im MM-2218 verwendet werden, sind entweder fest vorgegeben, oder werden in einer Skript-Datei angegeben. Andere Dateien, die sich noch auf der Karte befinden, werden ignoriert.

Stromverbrauch

Das MM-2218 kommt bei 12V Versorgung mit ca. 26mA Strom aus, bei 24V Versorgung werden nur ca. 16mA verbraucht. Der Stromverbrauch hängt darüber hinaus in geringem Maß auch von der verwendeten Speicherkarte ab. Bei Versorgung mit 7V ist der noch < 45mA.

Anschlussklemmen

In die Anschlussklemmen passen entsprechende Stecker, an denen mit einem passenden Schraubendreher Schaltdrähte oder Litzen angeklemt werden können. Diese Stecker sind bei der Auslieferung schon auf das Gerät aufgesteckt.

Formate der WAVE-Dateien

Die WAVE Dateien, die das MM-2218 abspielen kann, müssen zwangsläufig eine Samplerate von 44100 Hz aufweisen. Die Auflösung des Tons muss 16 Bit betragen. Es können wahlweise Mono- oder Stereo Dateien verwendet werden. Mono-Dateien benötigen den halben Speicherplatz auf der Karte. Durch diese Vorgabe ist außerdem eine hohe Tonqualität gesichert.

Startverzögerung

Da bei der Wiedergabe von unkomprimierten Daten die Decodierzeit entfällt, startet beim MM-2218 die Tonwiedergabe wesentlich schneller als bei vergleichbaren MP3-Playern. Die typische Zeit vom Triggerkontakt bis zum Beginn der Tonwiedergabe beträgt 5 bis 10 ms (Das entspricht in etwa der Zeit, in der der Schall 1,5m bis 3m Weg zurücklegt !) Sollte der Zuhörer also beispielsweise 5m vom Lautsprecher entfernt stehen, wirkt sich die Laufzeit der Schallwellen bereits stärker als die interne Verzögerungszeit des MM-2218 aus. Diese schnelle Startzeit ist jedoch nur in speziellen Anwendungen erforderlich.

Abmessungen

Die Abmessungen des MM-2218 (ohne vorstehende Bedienelemente, Anschlussstecker bzw. Speicherkarte) B x H x T : 69mm x 20mm x 54mm.
Gewicht: ca. 75g

Häufig auftretende Fehler

Aus unseren Erfahrungen im Support, hier die am häufigsten auftretenden Fehler:

Datei(en) werden nicht abgespielt:

Ursache 1: Dateiname ist falsch.

Der Dateiname einer Audiodatei enthält Leerzeichen, Sonderzeichen oder ist länger als 8 Zeichen (ohne Endung .WAV). Verwenden Sie nur Buchstaben von A-Z und Ziffern 0-9, dann kann das nicht passieren. Groß- oder Kleinschreibung spielt bei FAT Dateisystemen keine Rolle.

Ursache 2: Datei-Endung ist falsch.

Die Dateiendung für Audiodateien muss .WAV sein. Insbesondere bei Windows-Betriebssystemen werden im Dateimanager (Windows-Explorer) in der Grundeinstellung die Endungen nicht angezeigt. Oftmals heißt die Datei dann beispielsweise SOUND.WAV.WAV. Das ist kein gültiger Name. Empfehlung: Schalten sie in den Einstellungen die Anzeige der Endungen ein.

Ursache 3: Skript-Dateien sind keine Text-Dateien

Schreiben Sie eventuelle Skript-Dateien immer mit einem reinen Text-Editor. Bei Windows ist das z.B. Notepad oder Texteditor. Bei anderen Betriebssystemen gibt es auch reine Texteditoren. Verwenden Sie nicht Word, Wordpad, Office o.ä. Eine gute Kontrolle: Eine einfache Skriptdatei hat eine Dateigröße von 10-30 Byte. Zeigt das Eigenschaften-Fenster z.B. 500 Byte oder mehr bei einer zweizeiligen Skript-Datei an, stimmt da was nicht.

Ursache 4: Samplerate ist nicht 44100 Hz

Viele Audiodateien haben auch andere Sampleraten z.B. 22050, 48000 oder 96000 Samples/s. Das Eigenschaften-Fenster gibt in der Regel Auskunft darüber. Oftmals wird nicht die Samplerate, sondern die Bitrate angezeigt. Die Bitrate bei Stereo-Dateien ist dann 1,4112 Mbit/s und bei Mono-Dateien 0,7056 Mbit/s bzw. 705 kBit/s. Weicht der Wert davon deutlich ab, ist das ein Hinweis auf eine falsche Samplerate. Es gibt Konvertierprogramme, um die Dateien umzuwandeln.

Speicherkarte wird nicht erkannt

In der Regel hilft neues Formatieren mit FAT Dateisystem. Karten im SDHC Format werden problemlos erkannt. Karten im XC-Format (64GB und größer) werden momentan nicht unterstützt, da das FAT-Dateisystem nur bis 32GB funktioniert. Allerdings kann man auf größeren Karten analog einer Festplatte mehrere Partitionen unterbringen. Durch Anlegen einer Partition < 32 GB lässt sich das umgehen. Am einfachsten Karten <= 32GB verwenden.

Generelles zu Speicherkarten

Nach dem Schreiben auf eine Speicherkarte sollte immer vor dem Entfernen die Funktion „Auswerfen“, „Sicheres Entfernen“ o.ä. Aufgerufen werden und abgewartet werden, bis das Betriebssystem anzeigt, dass die Karte entfernt werden darf. Andernfalls kann es u.U. vorkommen, dass nicht alle Daten vollständig geschrieben wurden, das kann merkwürdige Fehler erzeugen.

Anschluss-Skizze

Anschluss von Tastern mit Rückmelde-Lampe

Um eine Rückmeldung eines laufenden Titels zu haben kann folgendes Anschlussschema zusammen mit Lampen/LEDs verwendet werden:

Anschlussbeispiel für Taster und Rückmelde-LED an Input 4

